



# POIGNÉE À BOUTON POUSSOIR VECTOR

Poignée à bouton-poussoir robuste et ergonomique conçue pour les portes de cabine. Fabriquée avec des matériaux durables pour les environnements extérieurs difficiles. Disponible pour un montage sur tôle ou sur verre et les deux versions sont disponibles avec une serrure à clé ou un cadenas. Étanchéité à l'eau et à la poussière grâce à un joint torique et des joints en TPE moulés.



## MATERIAL

**Bracket:** Acier, galvanisé

**Poignée:** Glass fibre reinforced polyamide (PA6GF30)

**Écrou:** Acier, galvanisé

**Padlock loop:** Acier, galvanisé

**Pin:** Acier, galvanisé

**Push button:** Glass fibre reinforced polyamide (PA6GF30)

## RELATED PRODUCTS

**Needed components for a complete system:**

2-750-01, 2-750-02, 2-750-03, 2-750-04, 2-750-07

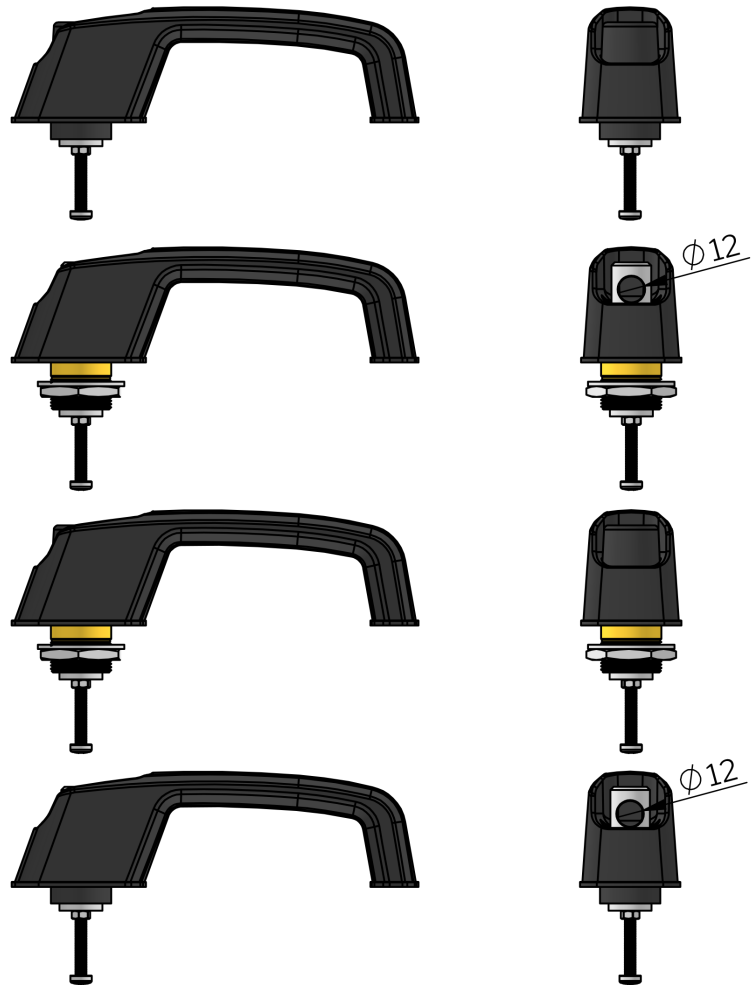
**Accessories:** 2-745, 2-746

Use the Index Code at [industrilas.com](http://industrilas.com)

## TESTS & STANDARDS

**Key extraction:** Open / Closed

**Cylinder information:** Cylinder with other key codes on request, Supplied with two keys



**Industrilas**  
— When access counts —

**Make your selections in each column to create your article number (AAAA-BCCD-EE)**

AAAA Type	B Monté sur verre / Tôle	CC Cylinder	D Degré de protection	EE Intérieur
2900 Poignée à bouton-poussoir	0 Verre	06 Clé identique CH751	0 IP54	00 Vis
	1 Sheet metal	10 Cadenas		40 For cables
		20 Clé identique 455		60 For rod
		21 Clé identique 805		
		69 Keyed alike 810		
		70 Keyed alike 815		
		71 Keyed alike 820		
		72 Keyed alike 825		
		73 Keyed alike 830		
		74 Keyed alike 835		
		75 Keyed alike 840		
		76 Keyed alike 845		

